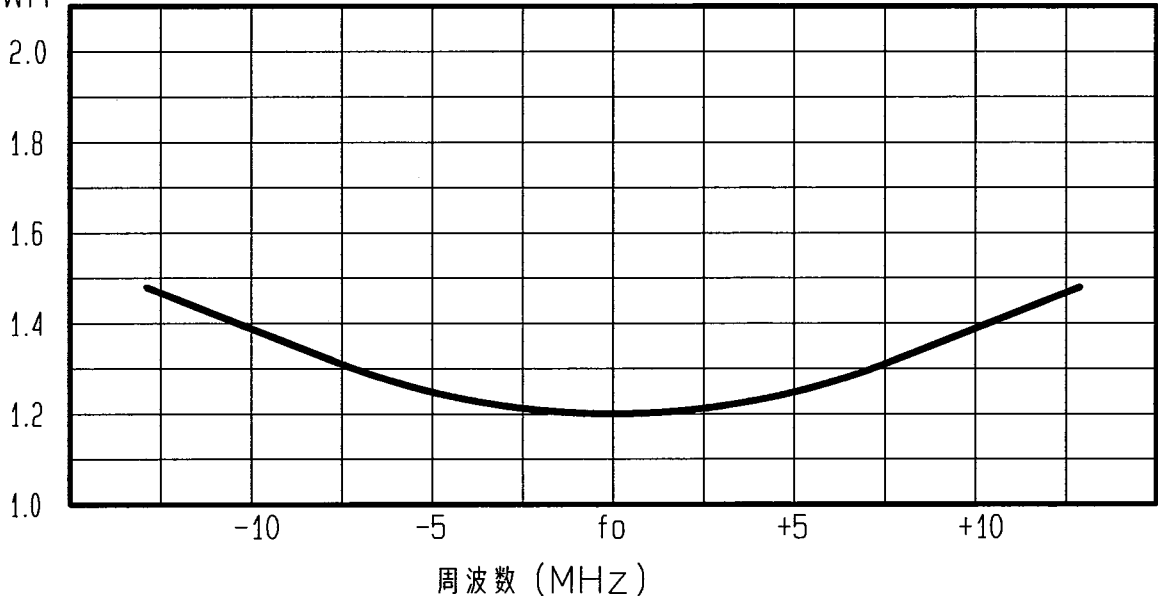


アンテナ仕様書

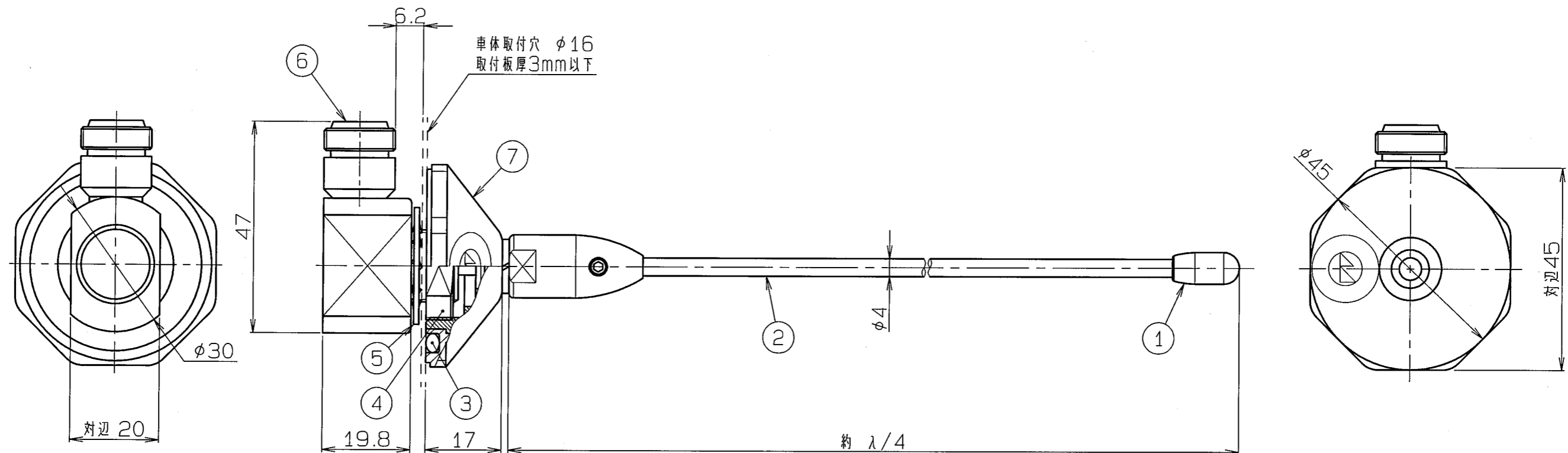
仕様項目		仕様内容
1	型式	容量接地型 $\lambda/4$ ホイップアンテナ
2	型名	WH-450-NJ-09
3	用途	移動局車載用
4	使用周波数	330~470MHz内の指定周波数
5	入力インピーダンス	公称 50 Ω
6	V S W R	中心周波数にて1.5以下
7	絶対利得	公称 2.15dB
8	指向性	垂直偏波 水平面内公称無指向性
9	絶縁抵抗	給電点にて乾燥時 DC500Vにて500M Ω 以上
10	耐電圧	給電点にて乾燥時 AC1000V1分間加え異常ないこと
11	給電部接栓	N-J型接栓
12	給電ケーブル	約 0.2kg
13	質量	穴開け取付
14	取付方法	ルーフトップ
付属品		備考
保護シール	1枚	車体取付穴 ϕ 16mm
取扱説明書	1部	取付板厚 3mm以下

■ 周波数特性<例>

VSWR



型名	WH-450-NJ-09	図番	M4-W031-M00
担当	小島 H20.7.24	検図	矢吹 H20.7.24
		承認	奥川 H20.7.29
日本アンテナ株式会社			



7	M6-M型給電部	1	耐熱ASA他		黒色
6	N-J型接栓	1			
5	歯付座金内歯型16	1	SUS		
4	ナット	1	C3604・Ep/Ni		
3	OリングP30	1	EPDM		黒色
2	エレメント	1	SUS		
1	トップ	1	EPDM		黒色

呼び寸法 RANGE	許容差の区分 COMMON TOLERANCE			
≤ 10	±0.1	±0.2	±0.4	±
≤ 25	±0.15	±0.3	±0.6	±
≤ 80	±0.25	±0.5	±1.0	±
≤ 250	±0.4	±0.8	±1.5	±
≤ 1000	±1.0	±2.0	±6.0	±

△				
△				
△				
△				
△				
符号 SYM	日付 DATE	変更記事 REVISION RECORD	担当承認 DESIGNED APPROVED	

部番 ITEM	名 DESCRIPTION	個数 QUANTITY	材 MATERIAL	質・処 TREATMENT	部 PART	品 DRAWING NO.	図 NO.	番 NOTE
尺 度	SCALE	DESIGNED	DRAWN	INSPECTED	APPROVED	DESCRIPTION		
1:1	担当 小島	製 津上	検 南	承 奥川	品名 400MHz帯車載用穴開け型アンテナ WH-450-NJ-09 外観図			
単 位	DIM m・m	質 量	量	量	DRAWING NO.			
					図 番 M4-W031-H02			

日本アンテナ株式会社
NIPPON ANTENNA CO., LTD.